

MasterFlow 960

Szybkowiąząca, jednoskładnikowa, płynna, bardzo drobnoziarnista cementowa spoina kotwiąca do mocowania konstrukcyjnego prętów gwintowanych, stosowana w temperaturach do -5°C.

OPIS

MasterFlow 960 jest jednoskładnikową, bardzo drobnoziarnistą cementową spoiną kotwiącą, z której po wymieszaniu z wodą powstaje bardzo plastyczna mieszanka gotowa do użycia do kotwienia prętów gwintowanych lub zbrojeniowych oraz prętów o zwiększonej przyczepności podlegających dużym obciążeniom, w szczególności do mocowania na najbardziej powszechnie stosowanych materiałach budowlanych. Ponieważ produkt nie zawiera żywicy, wykazuje większą kompatybilność z podłożem, większą trwałość i łatwość nakładania, z korzyścią dla zdrowia operatora.

GLÓWNY ZAKRES ZASTOSOWAŃ

MasterFlow 960 jest spoiną kotwiącą do zastosowań wymagających wysokiej wytrzymałości, takich jak:

- osadzanie prętów o zwiększonej przyczepności i gwintowanych prętów zbrojeniowych w betonie, ogólnie osadzanie np. barier zabezpieczających, ekranów akustycznych itp.

MasterFlow 960 można stosować także na podłożu wilgotnym lub mokrym.

Ponieważ produkt jest płynną mieszanką, może być używany w zastosowaniach, w których możliwe jest zalewanie otworów.

CECHY

- MasterFlow 960 spełnia warunki dotyczące granicznych wartości dopuszczalności, określone w normie UNI EN 1504 część 6.
- Nakładanie produktu podlega znacznie mniejszym ograniczeniom niż ma to miejsce w przypadku konwencjonalnych żywic konstrukcyjnych, które są źródłem problemów zwłaszcza w przypadku nakładania przy temperaturze otoczenia poniżej +10°C; w istocie MasterFlow 960 można nakładać w niskich temperaturach, do -5°C.
- Wysoka kompatybilność chemiczna i monolityczność z podłożem to czynniki często ograniczające stosowanie konwencjonalnych żywic konstrukcyjnych, które niezależnie od tego nie gwarantują w wyniku monolitycznego rodzaju połączenia podłoża z czynnikiem kotwiącym.
- Długotrwałość. Doskonale przyleganie i ogólnie wysoka wytrzymałość mechaniczna.
- Łatwość stosowania połączona z brakiem uciążliwych zapachów tak typowych dla żywic konwencjonalnych.
- Możliwość użycia w zastosowaniach wymagających prętów zbrojeniowych o dużej średnicy i otworów o dużej średnicy.

- Możliwość nakładania także na wilgotne podłoża, które często stanowią czynnik ograniczający stosowanie konwencjonalnych żywic konstrukcyjnych.
- Szybko uzyskuje wytrzymałość, oszczędzając czas; czasy urabialności i twardnienia podano w tabeli poniżej:

Temperatura podłoża	Czas urabialności	Czas twardnienia
-5°C	8 minut	1 godzina
0°C	8 minut	1 godzina
5°C	8 minut	1 godzina
10°C	8 minut	1 godzina
20°C	7 minut	1 godzina

- Duża odporność na wysokie temperatury (np. w przypadku udaru i ognia) dzięki właściwości środka kotwiącego.
- Odporność na agresywne substancje chemiczne takie jak wymienione w tabeli poniżej:

Substancja chemiczna	Ciągły kontakt	Czasowy kontakt	Niezalecany
Woda	X		
Woda morską	X		
Woda gorąca < 60°C	X		
Ropa naftowa	X		
Kerozyna	X		
Olej napędowy	X		
Metanol		X	
Aceton		X	
Wodorotlenek wapnia (50%)		X	
Kwas solny (10%)		X	
Kwas siarkowy (50%)			X
Kwas cytrynowy		X	

TYPOWE WŁAŚCIWOŚCI UŻYTKOWE

(Odnoszące się do rozplywu S5 według UNI EN 12350/2 bez wyciekania mleczka cementowego; T = 20°C, wilgotność względna > 90%)

Dane eksploatacyjne	
Przyczepność do betonu według UNI EN 1542	> 2,0 MPa
Przepuszczalność wody - pod ciśnieniem według UNI EN 12390/8 - w drodze absorpcji kapilarnej według UNI EN 13057	Średnia głębokość penetracji < 20 mm < 0,5 kg·m ⁻² ·h ^{-0,5}

MasterFlow 960

Szybkowiąząca, jednoskładnikowa, płynna, bardzo drobnoziarnista cementowa spoina kotwiąca do mocowania konstrukcyjnego prętów gwintowanych, stosowana w temperaturach do -5°C.

Dane eksploatacyjne	
Odporność na sztuczne warunki atmosferyczne (2000 godzin w warunkach promieniowania UV i kondensacji) według UNI EN 1062/11	Brak pęcherzy, spękań, złuszczeń
Odporność na cykliczne zamrażanie-rozmrażanie z użyciem soli odładzających mierzona jako przyczepność według UNI EN 1542 po wykonaniu cykli zgodnie z UNI EN 13687/1 na podłożu MC 0.40	≥ 2 MPa po 50 cyklach
Moduł sprężystości według UNI EN 13412	24 000 (±2000) MPa
Wytrzymałość na ściskanie według UNI EN 12390/3.	1 godzina > 13 MPa 2 godziny > 15 MPa 3 godziny > 20 MPa 1 dzień > 25 MPa 7 dni > 50 MPa 28 dni > 70 MPa

OPAKOWANIE

Produkt jest dostępny w workach o masie 10 kg. Zużycie 1,9 kg/l.

PRZECHOWYWANIE

Przechowywać w suchym chłodnym miejscu, w temperaturze od +5°C do +30°C.

TEMPERATURA

MasterFlow 960 można stosować w zakresie temperatur -5°C ÷ +30°C. Jeżeli podczas nakładania temperatura zawiera się w zakresie -5 ÷ +5°C, wytrzymałość mechaniczna produktu wzrasta wolniej. Zaleca się użycie ciepłej wody zarobowej (+18 ÷ +25°C).

Jeżeli podczas nakładania temperatura zawiera się w zakresie +30 ÷ +35°C, zaleca się użycie chłodnej wody zarobowej (+5 ÷ +10°C) oraz nakładanie spoiny podczas najchłodniejszej pory dnia.

PRZYGOTOWANIE PODŁOŻA

Podłoże musi być czyste, w dobrym stanie konstrukcyjnym i nie może zawierać substancji mogących wywierać negatywny wpływ na wiązanie materiału.

WIERCENIE

Przy pomocy wiertarki i wiertła o właściwej średnicy wywiercić w podłożu otwory o odpowiedniej głębokości. Powierzchnie muszą być czyste, bez luźnych cząstek lub pyłu powstałego w wyniku wiercenia. Zaleca się

czyszczenie przy pomocy sprężonego powietrza lub specjalnej pompy próżniowej.

MIESZANIE

Przy pomocy wiertarki z nasadką ubijającą, przy niskiej prędkości, mieszać całą zawartość worków przez 3–4 minuty z wodą w minimalnej zalecanej ilości (wynoszącej 17%) do uzyskania gładkiej, pozbawionej grudek mieszaniny. W razie potrzeby dodać więcej wody (bez przekraczania maksymalnej ilości wynoszącej 19%).

NAKLADANIE

Wypełnić otwór przez wypełnienie produktem do ok. 3/5 głębokości. Po wystarczającym wypełnieniu otworu powoli wsunąć pręt zbrojeniowy lekko skrętnym ruchem. Usunąć ewentualny nadmiar materiału.

CZYSZCZENIE NARZĘDZI

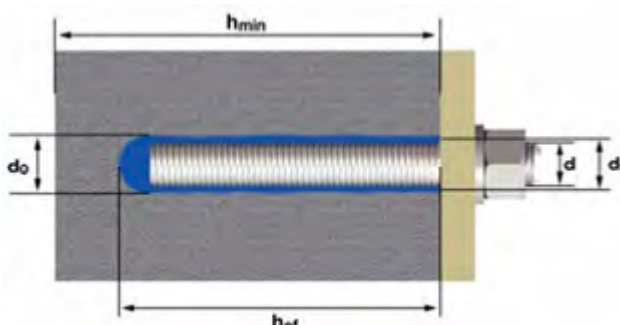
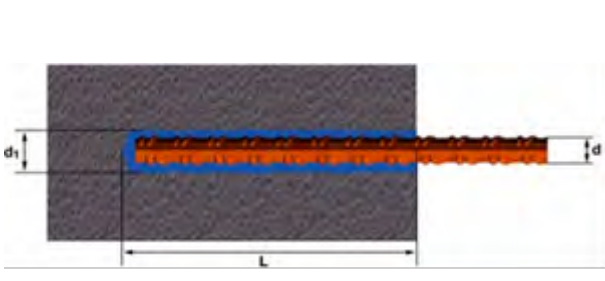
Pozostałości materiału usuwa się mechanicznie po stwardnieniu lub przy pomocy szczotki i dużej ilości wody.

 1305	
Master Builders Solutions S.p.A Via Vicinale delle Corti, 21 31100 Treviso, Italia 14 IT0065/01	
EN 1504-3, EN 1504-6	
Zaprawa cementowa (CC) do napraw i osadzania konstrukcji betonowych. EN 1504-3 metody 3.1/3.2/3.3/4.4/7.1/7.2 i EN1504-6 tabela 3	
Wytrzymałość na ściskanie:	Klasa R4
Wytrzymałość na wyrywanie:	Przemieszczenie < 0,6 mm pod obciążeniem 75 kN
Zawartość jonów chlorkowych:	< 0,05%
Połączenie przy pomocy kleju:	> 2,0 MPa
Odporność na karbonatyzację:	Zaliczono
Moduł sprężystości:	> 20 GPa
Kompatybilność termiczna: zamrażanie-rozmrażanie, burza/deszcz, cykle termiczne na sucho	> 2,0 MPa
Absorpcja kapilarna:	< 0,5 Kg/m ² ·h ^{0,5}
Reakcja na ogień:	Klasa A1
Substancje niebezpieczne:	Zob. karta charakterystyki

MasterFlow 960

Szybkowiąząca, jednoskładnikowa, płynna, bardzo drobnoziarnista cementowa spoina kotwiąca do mocowania konstrukcyjnego prętów gwintowanych, stosowana w temperaturach do -5°C .

WŁAŚCIWOŚCI UŻYTKOWE DOTYCZĄCE OSADZANIA:

OSADZANIE GWINTOWANYCH PRĘTÓW ZBROJENIOWYCH	OSADZANIE PRĘTÓW O ZWIĘKSZONEJ PRZYCZEPNOŚCI
	
<p>d – średnica pręta gwintowanego d_0 – średnica wiertła/otworu d_r – średnica otworu w każdej płycie kotwiącej h_{eff} – głębokość otworu h_{min} – minimalna grubość podłoża h_{nom} – głębokość kotwienia</p>	

DANE DOTYCZĄCE INSTALACJI

Materiał	Średnica zbrojenia	Min. grubość podłoża	Średnica otworu	Głębokość otworu	Głębokość zakotwienia	Typowy dystans pomiędzy otworami	Typowa odległość od krawędzi	Min. dyst. pomiędzy otworami	Min. dystans od krawędzi	Maksymalna grubość kotwienia	Średnica otworu
	d(mm)	h_{min} (mm)	d_0 (mm)	h_{eff} (mm)	h_{nom} (mm)	S_{cr} (mm)	C_{cr} (mm)	S_{min} (mm)	C_{min} (mm)	t_{fix} (mm)	d_f (mm)
Beton C20/25 Klasa prętów zbrojeniowych >5.8	M8	115	10	90	85	170	85	43	43	15	9
	M12	140	14	115	110	220	110	55	55	30	14
	M16	180	20	145	140	280	140	70	70	40	18
	M20	218	24	175	170	340	170	85	85	50	22
Beton C20/25 Pręty o podwyższonej przyczepności (FeB44k, B450C, BST500)	Ø 12	175	16	150	145	290	145	73	73	-	-
	Ø 16	248	22	203	195	388	195	99	99	-	-
	Ø 18	246	24	205	201	402	201	100	100	-	-
	Ø 20	270	26	225	220	440	220	110	110	-	-
	Ø 25	320	32	255	245	485	245	125	125	-	-

DANE DOTYCZĄCE OBCIĄŻENIA

Materiał	Typ zbrojenia	Średnica zbrojenia	Średnia wytrzymałość na rozciąganie	Średnia wytrzymałość na ścinanie
			Nrum (kN)	VRum (kN)
Beton C20/25 3 godziny	≥ 5.8	M8	15,7	9,5
	≥ 5.8	M12	32,5	23,5
	≥ 5.8	M16	46,5	44,8
	≥ 5.8	M20	63,8	71,5
Beton C20/25 28 dni	≥ 5.8	M8	31,4	11,0
	≥ 5.8	M12	65,0	26,0
	≥ 5.8	M16	125,0	49,0
	≥ 5.8	M20	195,0	76,0

MasterFlow 960

Szybkowiążąca, jednoskładnikowa, płynna, bardzo drobnoziarnista cementowa spoina kotwiąca do mocowania konstrukcyjnego prętów gwintowanych, stosowana w temperaturach do -5°C.

Materiał	Typ zbrojenia	Średnica zbrojenia	Średnia wytrzymałość na rozciąganie	Średnia wytrzymałość na ścinanie
			Nrum (kN)	VRum (kN)
Beton C20/25 3 godziny	Pręty o podwyższonej przyczepności *	Ø 12	33,0	31,0
	Pręty o podwyższonej przyczepności *	Ø 16	48,0	69,0
	Pręty o podwyższonej przyczepności *	Ø 20	67,0	96,4
Beton C20/25 28 dni	Pręty o podwyższonej przyczepności *	Ø 12	66,0	36,0
	Pręty o podwyższonej przyczepności *	Ø 16	98,5	76,0
	Pręty o podwyższonej przyczepności *	Ø 20	134,1	101,0

* FeB44k, B45°C, BST500

Uwagi:

W celu uzyskania najlepszych parametrów użytkowych beton lub zaprawa, w których mają być osadzone śruby lub pręty zbrojeniowe, muszą być przedtem utwardzane przez co najmniej 28 dni i nie mogą zawierać spękań.

Obciążenia podane w tabeli DANE DOTYCZĄCE OBCIĄŻENIA obowiązują w przypadku pojedynczych mocowań lub kotew, a odległość od krawędzi i pomiędzy punktami środkowymi powinna być tak dobrana, aby strefy naprężeń poszczególnych kotew nie pokrywały się.

Producent:

Master Builders Solutions S.p.A
Via Vicinale delle Corti, 21
31100 Treviso, Italia

Dystrybutor:

Master Builders Solutions Polska Sp. z o.o.
ul. Kazimierza Wielkiego 58
32-400 Myślenice
tel. +48 12 372 80 00
fax +48 12 372 80 10
www.master-builders-solutions.com/pl
budownictwo@mbcc-group.com

Zastrzeżenie: Ze względu na dużą zmienność warunków i zastosowań naszych wyrobów informacje zawarte w niniejszej karcie technicznej stanowią jedynie ogólne wytyczne dotyczące zastosowania. Informacje te są oparte na naszej obecnej wiedzy i doświadczeniu. Nie zwalniają one klienta z obowiązku starannego sprawdzenia czy wyrób będzie odpowiedni dla danego zastosowania. Informacje o zastosowaniach, których nie wymieniono w sposób wyraźny w niniejszym dokumencie w części „Zakres zastosowań”, można uzyskać, kontaktując się z naszą linią wsparcia technicznego. Klient ponosi wyłączną odpowiedzialność za wykorzystanie wyrobu bez uprzedniej konsultacji z Master Builders Solutions w innych obszarach zastosowań niż podano w niniejszej karcie technicznej, a także za ewentualne szkody z tego wynikające. Wszelkie opisy, ilustracje, zdjęcia, dane, proporcje, wagi itp. podane w niniejszym dokumencie mogą ulec zmianie bez uprzedzenia i nie przedstawiają właściwości wyrobów, określonych w treści umowy. Użytkownik naszych wyrobów ponosi pełną odpowiedzialność za przestrzeganie praw własności oraz istniejących przepisów ustawowych i wykonawczych. Odniesienia do nazw handlowych innych dostawców nie oznaczają ich rekomendacji i nie wykluczają wykorzystania wyrobów podobnego typu. Podane tu informacje są jedynie opisem jakości naszych wyrobów oraz usług i nie stanowią ich gwarancji. Ponosimy odpowiedzialność za niepełne lub nieprawidłowe dane zawarte w naszych kartach technicznych jedynie wówczas, gdy takie uchybienie wynika z celowego działania lub rażącego zaniedbania, bez uszczerbku dla roszczeń przysługujących na podstawie przepisów o odpowiedzialności za wyrób.